

QUALITÄT MIT SYSTEM

MarkLED/ MarkLED EXIT



Foglio informativo



GIFAS
ELECTRIC

09 | 23

Introduzione

Introduzione



Pagina 3

Pagina 3

MarkLED 4

Prodotto/Sistema

Informazioni tecniche

Esempi di applicazione

Assortimento

Esempi di applicazione



Pagine 4-9

Pagina 4

Pagina 5

Pagine 6-7

Pagina 8

Pagina 9

MarkLED EXIT

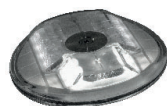
Prodotto/Sistema

Informazioni tecniche

Esempi di applicazione

Assortimento

Esempi di applicazione



Pagine 10-15

Pagina 10

Pagina 11

Pagina 12-13

Pagina 14

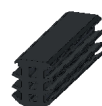
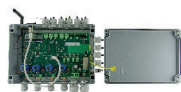
Pagina 15

Accessori

Unità di comando e unità di programmazione

Alimentatori

Componenti del sistema/montaggio



Pagine 16-19

Pagina 16

Pagina 17

Pagine 18-19

Unità di segnalazione ottica, per una maggiore sicurezza del traffico



MarkLED 4



MarkLED EXIT

Questa brochure fornisce una panoramica del nostro assortimento di sistemi di guida ottica, che trova impiego nelle gallerie, nelle rotonde e nelle applicazioni stradali in generale.

Tutti i sistemi e i prodotti sono corredati da informazioni dettagliate, documenti, certificati e attestati di collaudo che saremo lieti di inviarvi su richiesta.

Perché unità di segnalazione?

Un sistema di guida ottica aiuta a riconoscere meglio l'andamento della carreggiata o dell'ostacolo, specialmente in condizioni di visibilità limitata (notte, nebbia, ecc.) e in punti nevralgici come gallerie curve, o rotonde o isole di traffico. Particolarmente efficaci nei momenti di transizione tra giorno e notte, queste unità di segnalazione contribuiscono a migliorare la sicurezza della circolazione stradale.

Il nostro sistema soddisfa le normative in vigore (per es. BAST per la Germania, USTRA per la Svizzera, ecc.), e la sua conformità alle disposizioni sulla compatibilità elettromagnetica è costantemente testata; ciò significa che il sistema funziona con collegamento via cavo e non a induzione, permettendo di escludere i campi di interferenza elettromagnetica.

I nostri faretto da incasso sono compatibili con tutti i sistemi cablati GIFAS, si integrano in modo ideale e utilizzano gli stessi componenti di sistema, come centralina, cavi di alimentazione, ecc. L'intensità luminosa di tutti i sistemi GIFAS può essere regolata progressivamente in completa comodità, utilizzando la centralina o il telecomando.

Vantaggi del sistema GIFAS

- certificato EMC, assenza di campi di interferenza induttivi
- montaggio semplice e veloce
- tecnologia LED all'avanguardia, consumo di corrente molto basso
- materiale plastico rinforzato e a prova di atti vandalici / V4A microfusione
- intensità luminosa regolabile tramite centralina
- combinabile a piacere con altri sistema gestionale GIFAS LED
- struttura modulare, manutenzione limitata
- sistema altamente versatile in diverse applicazioni
- conseguente vasto know-how sul prodotto e sugli impieghi possibili

I nostri servizi

- molti anni di esperienza, esperti in progetti
- consulenza individuale, naturalmente anche presso la vostra sede
- ampio assortimento di prodotti standard
- e possibilità di realizzare anche soluzioni personalizzate
- consulenza professionale per l'installazione e la messa in funzione
- realizzazione di documentazione CAD, Calcoli sulla caduta di tensione e disposizioni per gallerie
- proprio team di assistenza con equipaggiamento professionale e know-how pluriennale





MarkLED è un sistema cablato. Queste caratteristiche consentono di raggiungere un rendimento elevato (> 80%) rimanendo al di sotto dei valori limite per la compatibilità elettromagnetica EMC. Con la tecnologia LED di ultima generazione la corrente assorbita è così bassa che normalmente le lunghezze del trefolo desiderate possono essere realizzate senza alimentazione intermedia. Con il sistema rispettiamo le norme e le aspettative degli enti pubblici preposti alle reti stradali a livello internazionale.

Parte superiore – il modulo luminoso MarkLED

La parte superiore è realizzata in forma bella ed elegante, con una custodia di plastica speciale trasparente. La superficie esterna è rivestita di un trattamento di nano levigatura (antistaticamente per elevato effetto antisporcio). Il sistema elettronico è integrato dal basso e incapsulato in modo fisso con massa isolante neutra, bianca. La modalità, come ad esempio smorzamento, lampeggio e flash sono facilmente regolabili attraverso unità di comando facenti parte del sistema e anche influenzabili dalla centrale tunnel o da impulsi sovraordinati.

Parte inferiore – il rubacorrente

Il rubacorrente è il «cuore» vero e proprio del sistema. Trasmette l'energia elettrica dal cavo di sistema al modulo di illuminazione e gli offre una base di montaggio solida.

Non occorre tagliare il cavo e pertanto non presenta interruzioni. Allo stato di consegna, il modulo di illuminazione è già premontato sul rubacorrente (montaggio rapido e sicuro in loco).

1. Supporto cavo di sistema in scanalatura predisposta
2. Trasmissione dell'energia dal cavo di sistema al modulo di illuminazione
3. Base di montaggio per modulo di illuminazione

Cavo di sistema

Nei sistemi di guida ottica è necessario un cavo di sistema per l'alimentazione dei singoli moduli.

Comandi

Per il controllo dei sistemi di guida GIFAS viene utilizzata una unità di comando a 4 canali, che può essere integrata in armadi di comando esistenti o installata «stand alone».

Accessori

Grazie ai numerosi accessori si possono soddisfare vari campi d'impiego ed esigenze complesse dei clienti.

Funzionalità

I sistemi di guida possiedono un'ampia gamma di tensioni d'esercizio tra 16- 48 VDC. Per questo siamo in grado di realizzare distanze di cavi molto lunghe. Inoltre, le prove effettuate hanno conferito ai sistemi il grado di protezione IP68/IP69.

Grazie alla struttura modulare, i singoli componenti possono essere sostituiti rapidamente in caso di assistenza.

Documentazioni prodotti

Istruzioni di installazione





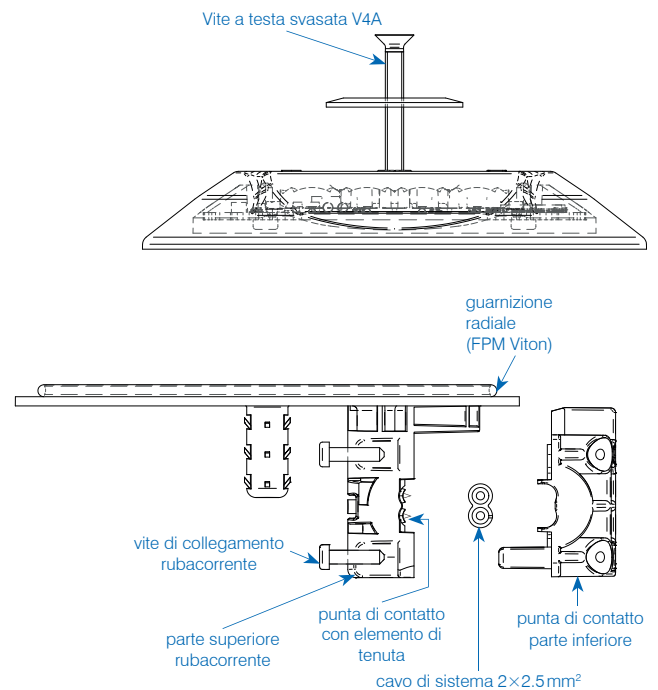
Dati tecnici

Singolo o doppio con 4 LED su ciascun lato

Colore della luce:	bianco ~ 5'600K
Intensità luminosa:	65 cd
Durata della vita LED:	L90/B10 100'000h
Grado protezione:	IP68/IP69
Classe di protezione:	III
Resistente agli urti:	IK10
Dati elettrici:	24 VDC (range 16-48VDC)
Assorbimento corrente:	30mA (bilaterale LED bianco) 80mA (bilaterale LED colorato)
Diametro:	110mm
Altezza	
– senza rubacorrente:	18mm
– con rubacorrente:	20mm
Parte superiore:	polichetone, incolore, rivestito nano, resistente allo sporco
Parte inferiore:	poliammide 12 nero, rinforzato con fibra di vetro
Cavo di sistema:	cavo di sistema bipolare 2x2.5mm ²
Altissime temperature:	-40°C fino a +55°C
Carrabile:	fino 5t (traffico lento, con pneumatici gonfiati ad aria)

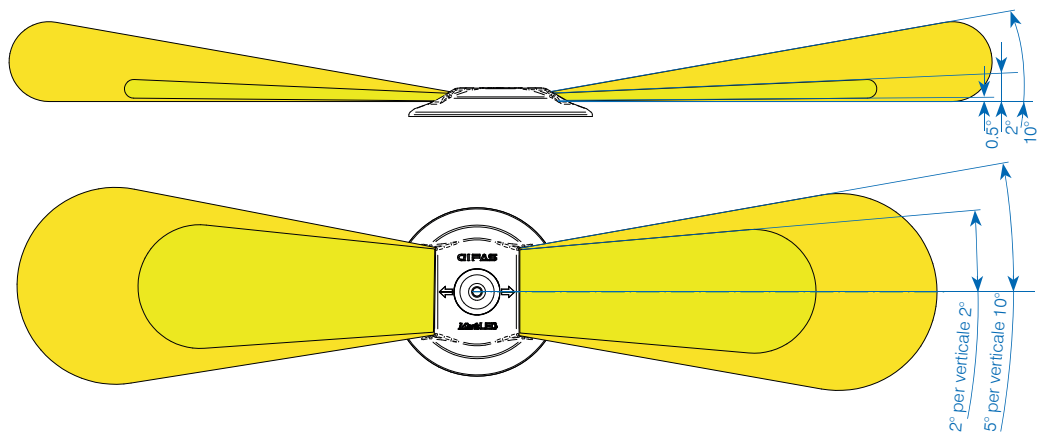
 Certificati di collaudo, liste di referenze e certificati su richiesta.

Componenti singoli MarkLED 4



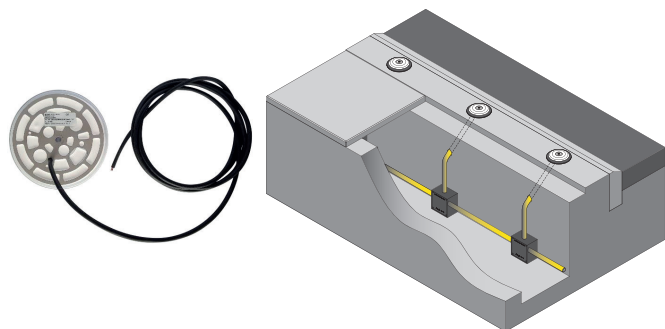
Schema dell'uscita del raggio di luce

Il sistema MarkLED soddisfa le normative dell'Ufficio Federale delle Strade (p.e. BAST Germania, USTRA Svizzera).



Esempi 1 – con cavo

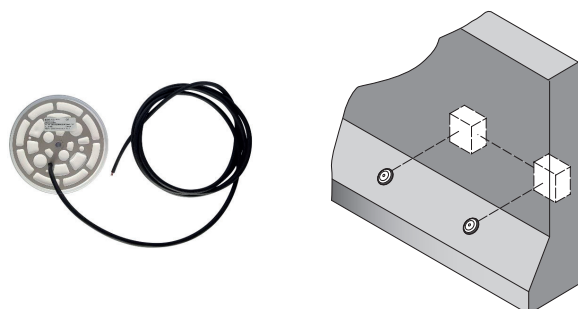
Di serie i MarkLED vengono alimentati con rubacorrente in una fresatura nella banchina. Se ciò non fosse possibile, si può anche realizzare un trifolo di cavi convenzionale con scatole di derivazione/raccordi. In questo caso viene installato un trifolo di cavi FE180 e collegato a una presa/raccordo.



Tunnel Schaffhausen

Esempi 2 – New Jersey profil

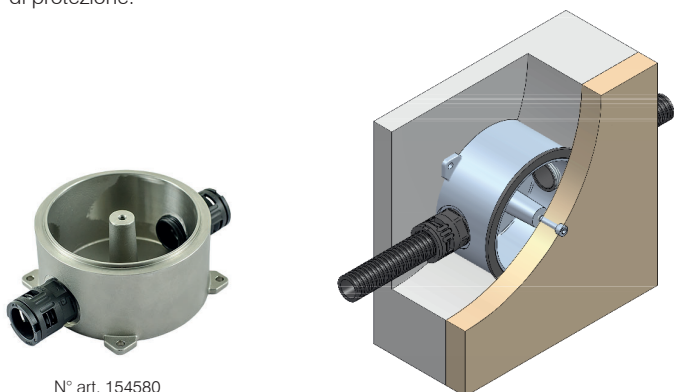
Se MarkLED deve essere applicato a un profilo del tipo New Jersey, occorre effettuare un foro trasversale che porti al retro del profilo. Dietro sarà possibile installare una scatola di derivazione o integrarla in un sistema portante preesistente.



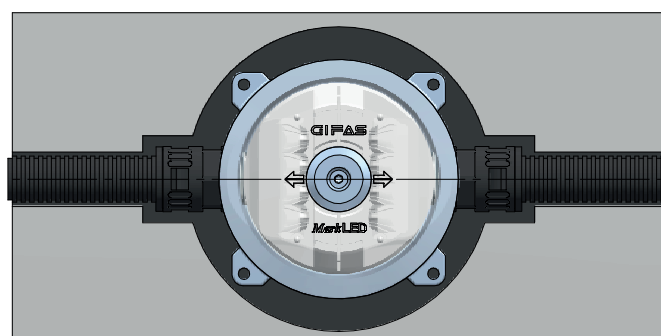
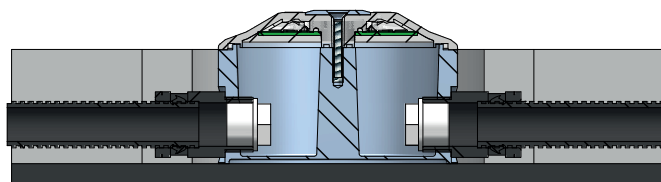
Tunnel Stephanshorn San Gallo

Esempi 3 – Montaggio sotto muro

L'adattatore per il MarkLED permette in modo solido, robusto e facile l'installazione sopra e sotto muro del MarkLED. Su entrambi i lati sono predisposti raccordi a vite (M25) per il collegamento di un tubo flessibile di protezione.



N° art. 154580



Esempi 4 – Montaggio sopra muro (corpo V4A)

Un altro sistema per installare MarkLED è servirsi di soluzioni sopra intonaco. In questo caso, il MarkLED viene avvitato su un alloggiamento da parete e non è munito di rubacorrente ma di un'uscita diretta con accesso alla scatola di alimentazione.



N° art. 152744



N° art. 144534



Tunnel Limfjord Danemark

Esempi 5 – Montaggio sopra muro (adattatore plastica)

Montaggio semplice e sicuro dei moduli MarkLED tramite zoccolo adattatore in plastica base di montaggio esterna su banchina/parete.



Zoccolo adattatore MarkLED 4
in PA 6 BK40



Zoccolo adattatore con lamiera di
protezione (N° art. 208653)

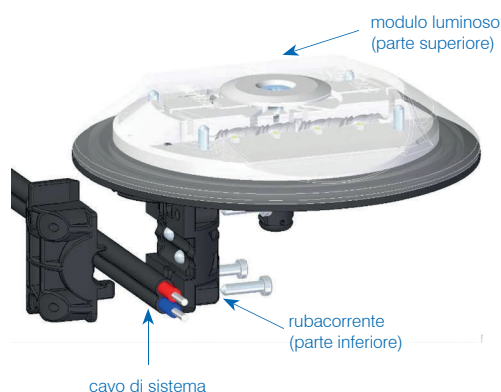


Biel Bözingenfeld



Deviazioni Bütschwil

Modulo prodotto completo



Cavo di sistema

Il cavo di sistema è un cavo EPR/EPR antialogeno con cavetti in rame stagnato, un'eccellente resistenza termica, un incollaggio tra gli isolamenti dei cavetti e la guaina per una maggiore impermeabilità.

Dati tecnici

Caratteristiche del materiale:	antialogeno, senza gas corrosivi
Comportamento alla combustione:	basso sviluppo di fumo, ritardante di fiamma, nessuna propagazione del fuoco, carico d'incendio ridotto
Colore dei conduttori MarkLED:	rosso, blu scuro
Sezione nominale:	2.5 mm ²
Dimensioni esterne:	9.6 mm × 5.25 mm
Peso (kg/km):	ca. 80 kg/km
Proporzione (kg/m):	48 kg/km (48 g/m)
Resistenza temporanea alle alte temperature:	< 10 s: 200°C
Classe antincendio:	B2ca-s1-d1-a1

N° art.	Descrizione
115788	Cavo di sistema luce nero – CU stagnati cavo piatto EPR/EPR, 2×2.5 mm ²
148912	Cavo di sistema luce rosso – CU stagnati, cavo piatto EPR/EPR, 2×2.5 mm ²
148913	Cavo di sistema luce blu – CU stagnati, cavo piatto EPR/EPR, 2×2.5 mm ²

Dima di foratura MarkLED 4

Dima di foratura per foro di fissaggio Ø9 mm e foro d'incasso perno rubacorrente Ø40 mm.



N° art.	Descrizione
860599	Dima di foratura MarkLED 4

Assortimento MarkLED 4

N° art.	Descrizione
860247	MarkLED 4 modulo luminoso con rubacorrente 30 mA/da entrambe le parti 4×bianco, 5'600 K
860900	MarkLED 4 modulo luminoso con rubacorrente 30 mA/da entrambe le parti 4×bianco, 5'600 K, BAST commutabile tramite livelli di regolazione
860560	MarkLED 4 modulo luminoso con rubacorrente 80 mA/da entrambe le parti 4×verde, 525 nm
860561	MarkLED 4 modulo luminoso con rubacorrente 60 mA/4×bianco, 5'600 K/4×rosso, 625 nm
860562	MarkLED 4 modulo luminoso con rubacorrente 80 mA/da entrambe le parti 4×giallo, 595 nm
860563	MarkLED 4 modulo luminoso con rubacorrente 80 mA/da entrambe le parti 4×blu, 475 nm
860567	MarkLED 4 modulo luminoso con cavetti 2×0.5 mm ² , 20 cm 30 mA/da entrambe le parti 4×bianco, 5'600 K per applicazioni fuori banchetto
860901	MarkLED 4 modulo luminoso con cavetti 2×0.5 mm ² , 20 cm 30 mA/da entrambe le parti 4×bianco, 5'600 K BAST commutabile tramite livelli di regolazione
860598	MarkLED 4 modulo luminoso con cavo 2×0.5 mm ² , 2 m, con rondella V4A, 30 mA/da entrambe le parti 4×bianco, 5'600 K
860246	MarkLED 4 modulo luminoso con 2 spinotti NTQ 30 mA/da entrambe le parti 4×bianco, 5'600 K
860899	MarkLED 4 modulo luminoso, disattivabile NTQ/30 mA da entrambe le parti 4×bianco 5'600 K
860245	MarkLED 4 rubacorrente
152744	MarkLED alloggiamento V4A, 110×110×29 mm 2 PC M16×1.5 per cavo Ø5-10 mm
144534	MarkLED alloggiamento V4A, 115×115×46 mm 3 PC M25×1.5 per cavo Ø9-16 mm
154580	MarkLED alloggiamento V4A, 110×110×55 mm 2×M25 raccordi a vite tubo flessibile
860724	Zoccolo MarkLED, PA 6 BK40 bianco incl. accessori (VE=5 pezzi) senza pressacavo
860725	Zoccolo MarkLED, PA 6 BK40 bianco incl. accessori (VE=5 pezzi) con 1×pressacavo M16×1.5
860726	Zoccolo MarkLED, PA 6 BK40 bianco incl. accessori (VE=5 pezzi) con 2×pressacavo M16×1.5

Altre versioni su richiesta



Tunnel Schaffhausen



Deviazioni Bütschwil



Tunnel Schaffhausen



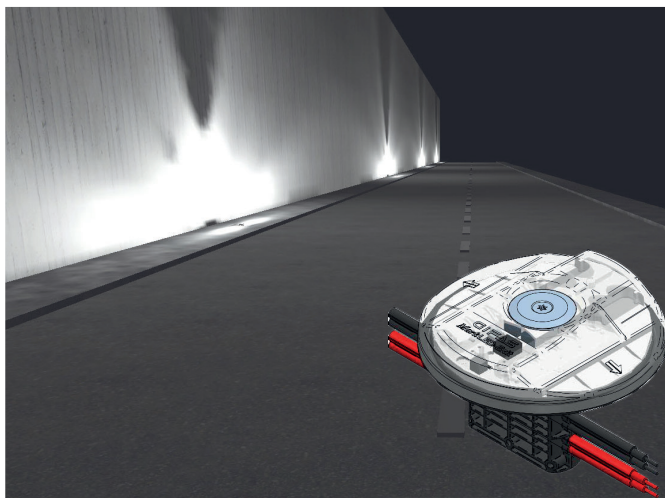
Garage Zermatten Chalais



Deviazioni Biel-Bözingenfeld



Illuminazione di tunneli Nordoyatunnel Färöer



MarkLED EXIT unisce due sistemi di illuminazione di un'attrezzatura di sicurezza operativa nel tunnel. Costituisce la combinazione di unità di segnalazione e luci per vie di fuga. Le unità di segnalazione (dispositivo di guida ottica) vengono normalmente installate a distanze di 12.5 m risp. 25 m. Luci per vie di fuga sono montate alla distanza di 50 m. Pertanto MarkLED EXIT è dotata di due campi di illuminazione separate con le due caratteristiche diverse. Normalmente viene installata alla distanza di 25 m. Viene utilizzato lo stesso sistema di alimentazione, rendendo così il sistema combinato molto economico.

In modalità normale, funziona solo la parte della luce di segnalazione (dispositivo di guida ottica). In caso di emergenza viene attivata la parte EXIT affinché la via di fuga venga sufficientemente illuminata. Anche MarkLED EXIT dispone dell'ampia gamma di tensioni d'esercizio di 18-48 VDC. In questo modo sono possibile lunghezze superiori a 500 m.

Il modulo luminoso MarkLED EXIT

I due sistemi di illuminazione di MarkLED EXIT sono alloggiati sulle stesse dimensioni del normale MarkLED 4. Con MarkLED 4, MarkLED EXIT condivide anche la tecnologia per la luce di segnalazione (dispositivo di guida ottica).

I dati esatti della luce di segnalazione sono riportati nelle pagine 4-7. La parte EXIT dispone di 4 LED ad alte prestazioni, illuminante su entrambi i lati. Sono dotate di un'ottica speciale per l'illuminazione garantita delle vie di fuga. A scelta MarkLED EXIT può essere installata nel banchetto o sulla parete.

Il rubacorrente

Trasmette l'energia elettrica dal cavo di sistema al modulo di illuminazione e gli offre una base di montaggio solida. Non occorre tagliare il cavo e pertanto non presenta interruzioni. Allo stato di consegna, il modulo di illuminazione è già premontato sul rubacorrente

1. Inserimento cavo di sistema in scanalatura predisposta
2. Trasmissione dell'energia dal cavo di sistema al modulo di illuminazione
3. Base di montaggio per modulo di illuminazione
4. Fusibili intercambiabili integrati (fusibili per correnti deboli 20x5 mm) per il distacco di sicurezza in caso di incendio

La sistema MarkLED EXIT con mantenimento funzione E30/E60, testato secondo DIN EN 1363-1:2012-10 e in riferimento a DIN 4102-12.

Il cavo di sistema

Il sistema di luci viene alimentato con un cavo di sistema bipolare con una sezione di 2x2.5 mm². In caso di montaggio sul pavimento, questo cavo viene integrato in una fessura nel banchetto.

Comandi

Per il controllo dei sistemi di guida GIFAS viene utilizzata una unità di comando a 4-canali, che può essere integrata in armadi di comando esistenti o installata «stand alone».

La parte EXIT può essere alimentata tramite un alimentatore proprio, in quanto, in caso di emergenza, funziona a piena luminosità e un'unità di controllo non avrebbe molto senso.

Accessori

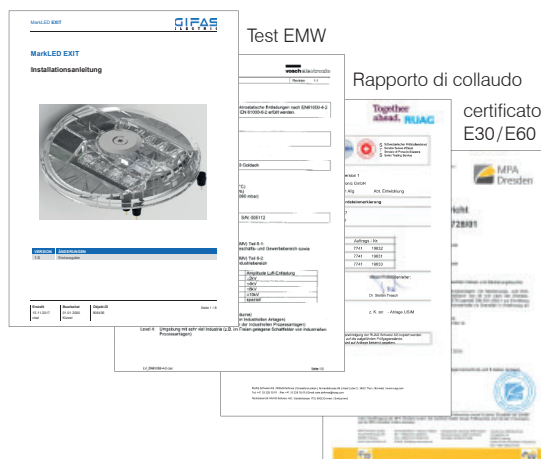
Grazie ai numerosi accessori si possono soddisfare vari campi d'impiego ed esigenze complesse dei clienti.

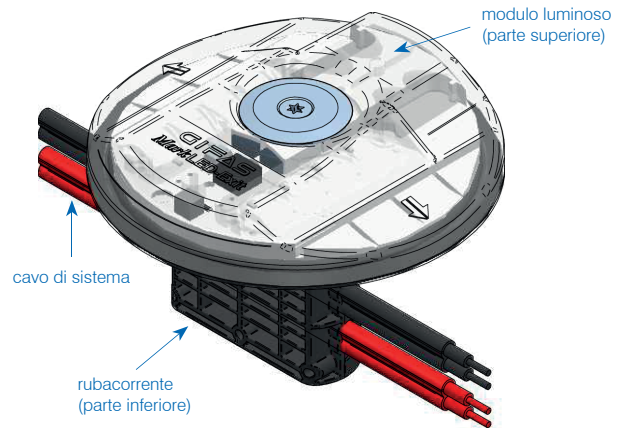
Funzionalità

MarkLED EXIT è un sistema che può essere utilizzato sia come dispositivo di guida sia come vera illuminazione di emergenza antincendio efficace in tunnel. Installazioni modello corrispondenti sono state create e testate in collaborazione con USTRA. L'utilizzo deve essere verificato esattamente per ogni progetto a seconda delle condizioni strutturali.

Documentazioni prodotti

Istruzioni di installazione





Dati tecnici

Su entrambi i lati 4 LED bianchi (5'600 K) come dispositivo di guida in direzione di marcia e opposta. Illuminazione antincendio indirizzata contro la parete con 4 LED bianchi (5'900 K).

Colore della luce:

- unità di segnalazione 5'600 K
- illuminazione delle vie di fuga 5'900 K

Intensità luminosa:

- unità di segnalazione 65 cd
- illuminazione delle vie di fuga 1390 cd

Durata della vita LED:

- unità di segnalazione L90/B10 100'000 h
- illuminazione delle vie di fuga min. 10'000 h

Grado protezione:

IP68/IP69

Classe di protezione:

III

Resistente agli urti:

IK10

Assorbimento corrente:

- unità di segnalazione 30 mA (bilaterale LED bianco)
- illuminazione delle vie di fuga 80 mA (bilaterale LED colorato)

Diametro:

110 mm

Parte superiore:

polycarbonato, incolore,

rivestito nano

poliammide nero,

rinforzato con fibra di vetro

2×cavo di sistema bipolare

2×2.5mm²

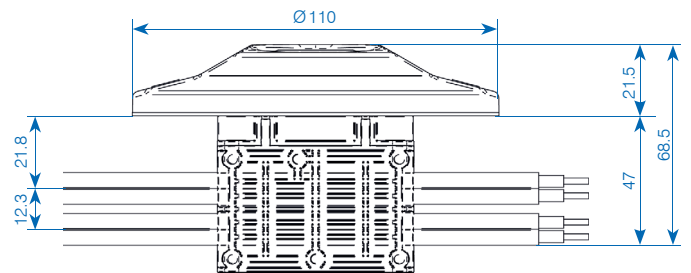
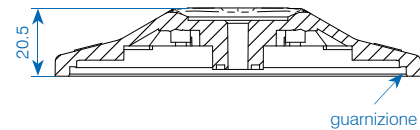
Altezza sopra il livello della carreggiata: 21.5 mm

Altissime temperature: -40° C fino a +55° C

Carrabile: < 5 t (traffico lento, con pneumatici gonfiati ad aria)

Certificati di collaudo, liste di referenze e certificati su richiesta.

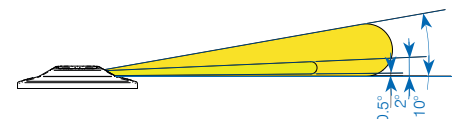
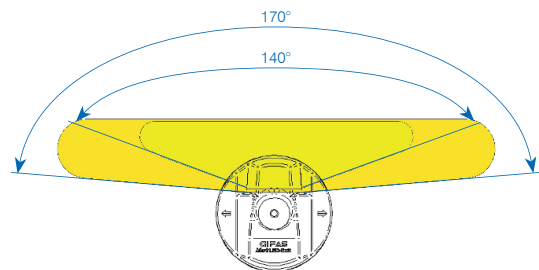
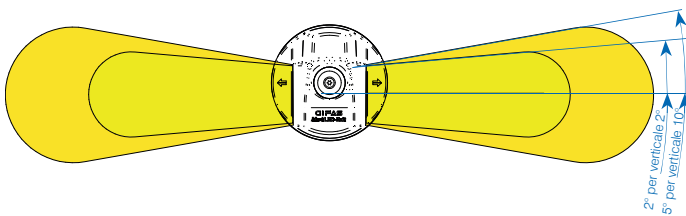
Componenti singoli MarkLED EXIT



Schema dell'uscita del raggio di luce

Unità di segnalazione

(Uscita del raggio di luce in direzione di marcia)



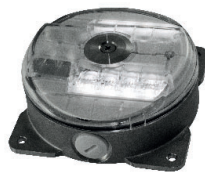
MarkLED EXIT come illuminazione delle vie di fuga

Nelle normative 13015 dell'USTRA illuminazione delle vie di fuga è definita come segue: in caso di emergenza deve essere garantito che la via di fuga nell'area di circolazione sia sufficientemente visibile. E' possibile rinunciare ad un'illuminazione delle vie di fuga separata se questa funzione viene svolta dal dispositivo di guida ottica.

Con questa innovazione visionaria di MarkLED EXIT, che combina il dispositivo di guida ottica con la luce per vie di fuga, viene raggiunta una nuova dimensione dell'economicità.

In questa versione, al consolidato dispositivo di guida viene integrata una seconda fonte luminosa con irradiazione focalizzata. Quest'ultima viene attivata solo in caso di emergenza e raggiunge immediatamente la sua piena luminosità.

I moduli MarkLED EXIT sono dotati di monitoraggio PTC. (Possibilità di monitoraggio funzionale dell'area EXIT quando la illuminazione delle vie di fuga é disattivata).



Esempio: MarkLED EXIT su alloggiamento sopra/ sotto muro in modalità di funzionamento normale Standard = dispositivo di guida ottico



Esempio: MarkLED EXIT su alloggiamento sopra/ sotto muro in modalità emergenza Emergency = illuminazione delle vie di fuga attivata

Esempi 1: Montaggio sul pavimento

Quando MarkLED Exit è montato su banchina (pavimento della via di fuga), la lampada è installata con la parte Exit rivolta verso la parete. Una parte della luce viene proiettata direttamente sulla via di fuga.

Inoltre, gran parte della luce si riflette anche attraverso la parete sulla banchina. Questo assicura che la via di fuga sia sufficientemente illuminata.



Esempi 2: Montaggio sulla parete del tunnel

Quando si monta il MarkLED Exit sulla parete, la lampada viene installata con la parte Exit rivolta verso il pavimento. Gran parte della luce viene proiettata direttamente sulla via di fuga. Inoltre, una parte della luce si riflette anche attraverso la parete sulla banchina. Questo assicura che la via di fuga sia sufficientemente illuminata.

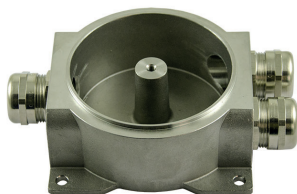


Esempi 4 – Montaggio sopra muro (corpo V4A)

Un altro sistema per installare MarkLED è servirsi di soluzioni sopraintonaco. In questo caso, il MarkLED viene avvitato su un alloggiamento da parete e non è munito di rubacorrente ma di un'uscita diretta con accesso alla scatola di alimentazione.



N° art. 152744



N° art. 144534



Gullbergstunnel Schweden

Esempi 5 – Montaggio sopra muro (adattatore plastica)

Montaggio semplice e sicuro dei moduli MarkLED tramite zoccolo adattatore in plastica base di montaggio esterna su banchina/parete.



Zoccolo adattatore MarkLED EXIT
in PA 6 BK40



Zoccolo adattatore con lamiera di
protezione (N° art. 208653)

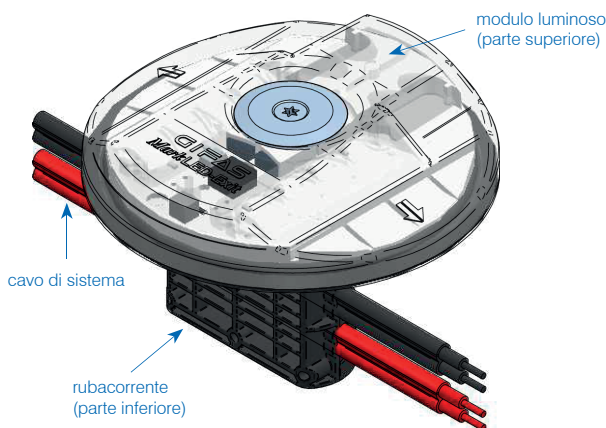


Zoccolo adattatore MarkLED EXIT



Tunnel Thun

Modulo prodotto completo



Cavo di sistema

Il cavo di sistema è un cavo EPR/EPR antialogeno con cavetti in rame stagnato, un'eccellente resistenza termica, un incollaggio tra gli isolamenti dei cavetti e la guaina per una maggiore impermeabilità.

Dati tecnici

Caratteristiche del materiale:	antialogeno, senza gas corrosivi
Comportamento alla combustione:	basso sviluppo di fumo, ritardante di fiamma, nessuna propagazione del fuoco, carico d'incendio ridotto
Colore dei conduttori MarkLED:	rosso, blu scuro
Sezione nominale:	2.5 mm ²
Dimensioni esterne:	9.6 mm × 5.25 mm
Peso (kg/km):	ca. 80 kg/km
Proporzione (kg/m):	48 kg/km (48 g/m)
Carico di combustibile (kWh/m):	ca. 1'280 kJ/m
Resistenza temporanea alle alte temperature:	<10 s: 200°C
Classe antincendio:	B2ca-s1-d1-a1

N° art.	Descrizione
115788	Cavo di sistema nero – CU stagnati, cavo piatto EPR/EPR, 2×2.5 mm ²
148912	Cavo di sistema rosso – CU stagnati, cavo piatto EPR/EPR, 2×2.5 mm ²
231694	Cavo Gifasafety CPR Cca s1-d1-a1 2×2,5 mm ² conduttori stagnati (rosso, nero) ø8,7 mm +/-0,3 per sistema MarkLED/con protezione roditori
236892	Cavo Gifasafety CPR B2ca s1-d1-a1 4×2,5 mm ² rigido (rosso, nero, blu, bianco) ø12,5 mm +/-0,5 mm per sistema MarkLED/con protezione roditori

MarkLED EXIT – assortimento

N° art.	Descrizione
860327	MarkLED EXIT modulo luminoso con rubacorrente Guidaggio: 30 mA/da entrambe le parti 4×bianco, 5'600 K Emergenza: 180 mA@48 VDC/4×bianco, 5'900 K
860467	MarkLED EXIT modulo luminoso con rubacorrente Guidaggio: 80 mA/da entrambe le parti 4×giallo, 595 nm Emergenza: 180 mA@48 VDC/4×bianco, 5'900 K
860597	MarkLED EXIT modulo luminoso con rubacorrente Guidaggio: 60 mA/4×bianco, 5'600 K/4×rosso, 625 nm Emergenza: 180 mA@48 VDC/4×bianco, 5'900 K
860564	MarkLED EXIT modulo luminoso con cavetti 4×0.25 mm ² , 20 cm Guida ottica: 30 mA/da entrambe le parti 4×bianco, 5'600 K Emergenza: 180 mA@48 VDC/4×bianco, 5'900 K
860604	MarkLED EXIT modulo luminoso con cavo 4×0.25 mm ² , 2 m, con rondella V4A, Guida ottica: 30 mA/da entrambe le parti 4×bianco, 5'600 K Emergenza: 180 mA@48 VDC/4×bianco, 5'900 K
860326	MarkLED EXIT modulo luminoso con 4 spinotti NTQ Guida ottica: 30 mA/da entrambe le parti 4×bianco, 5'600 K Emergenza: 180 mA@48 VDC/4×bianco, 5'900 K
860325	MarkLED EXIT rubacorrente
860890	Zoccolo MarkLED EXIT, PA 6 BK40 bianco incl. accessori (VE=5 pezzi) senza pressacavo
860891	Zoccolo MarkLED EXIT, PA 6 BK40 bianco incl. accessori (VE=5 pezzi) con 1×pressacavo M16×1.5
860892	Zoccolo MarkLED EXIT, PA 6 BK40 bianco incl. accessori (VE=5 pezzi) con 2×pressacavo M16×1.5

Altre versioni su richiesta



Mariefholmstunnel Göteborg Schweden



Tunnel Thun



Tunnel Thun



Tunnel Thun

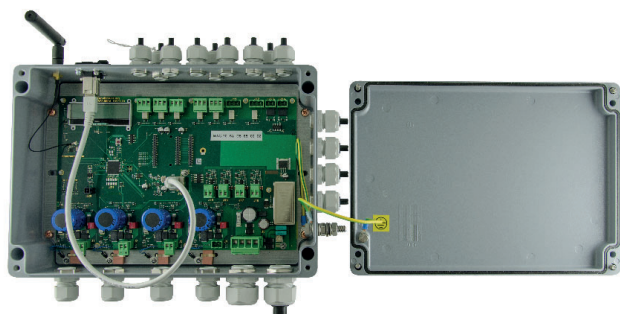


Mariefholmstunnel Göteborg Schweden



Tunnel Thun

Unità di comando 4-canali



Unità di programmazione 4-canali



L'unità di comando per tutti i sistemi GIFAS sono predisposte per 4 linee di uscita. Ogni canale può reggere un massimo di 10 A.

- **Alimentazione:** la centralina normalmente è collegata ad un alimentatore 230VAC/24-48VDC, con una corrente nominale di 40A.
- **Segnalazione di guasti:** a ogni canale è assegnato un relè con contatto alternato (potenziale libero) per la segnalazione dei guasti.
- **Contatto esterno lampeggiante:** Di serie possono essere collegati due segnali lampeggianti esterni (24-60VDC) e trasmessi sulle linee di uscita. (Sincronizzazione con segnale lampeggiante).
- **Modalità di servizio:** l'unità di comando dispone di 5 diverse modalità di servizio.
- **Tasso di guasto:** Con il rilevamento dell'indice di avaria, può essere esaminata la funzionalità delle luci. L'unità di controllo misura l'assorbimento corrente complessiva del rispettivo canale. Se l'assorbimento corrente scende al di sotto di un determinato valore preimpostato, il messaggio di guasto può essere rilevato tramite un contatto alternato (a potenziale libero).
- **Funzioni:** in ogni modalità, a ciascun canale può essere abbinata una delle seguenti funzioni:
 - Illuminazione permanente: 100%
 - Dimmer regolabile: 1-99% regolabile
 - Lampeggio: 0.1-9.9Hz regolabile
 - Flash: 1-99ms regolabile
 - Luce in rotazione: Senso di marcia, dimmer regolabile 1-99%, lampade durata dell'attivazione 100ms-10sek, ritardo di accensione delle luci 100ms-10sek, ritardo di inserzione 0-999sek, durata dell'attivazione 0-999sek
 - Spento
- **Programmazione:** L'unità di controllo può essere parametrizzata e letta tramite l'interfaccia web o l'unità di programmazione radio opzionale.
 - Interfaccia web: Se l'unità di controllo è collegata tramite RJ45 cat. 6a alla rete, tutti i parametri possono essere configurati e letti con un browser web.
 - Unità di programmazione radio: I parametri possono anche essere configurati tramite l'unità di programmazione radio.

L'apparecchio di programmazione ha diversi menu per la configurazione, la programmazione ed il riconoscimento dello stato di funzionamento della centralina, con la quale comunica tramite radiofrequenza.

Per l'utilizzo dell'apparecchio non è necessario avere conoscenze particolari; la connessione con la centralina è bidirezionale, ovvero è possibile ricevere informazioni sul corretto funzionamento delle unità.

Quattro tasti «↑», «↓», «☒» e «✓» servono a navigare nel menu; il raggio di azione è di circa 3 metri.

Il menu è disponibile in quattro lingue: tedesco, inglese, francese e italiano.

Dati tecnici

Materiale:	ABS
Grado di protezione:	IP40
Classe di protezione:	III
Frequenza radio:	2.4-2.525 GHz
Tensione di servizio:	4.5VDC, 3 pezzi batterie tipo AAA
Durata delle batterie:	> 1 anno in modalità stand-by
Dimensioni (l×a×p):	73×140×32 mm
Colore:	grigio grafite simile a RAL 7024

Dati tecnici

Grado di protezione:	IP65
Potenza nominale max.:	1'920 VA
Tensione di ingresso:	18-48VDC
Corrente di alimentazione:	40A, 4 canali à 10A
Alimentatore:	esterno
Dimensioni:	330×230×110mm

N° art.	Descrizione
860594	Unità di comando 4-canali IP65, 18-48VDC, 4×10A pronto per il collegamento in custodia in ghisa di alluminio 330×230×110 mm, excl. alimentatore

N° art.	Descrizione
860460	Unità di programmazione completa a unità di comando 4-canali

Alimentatore per unità di comando a 4-canali



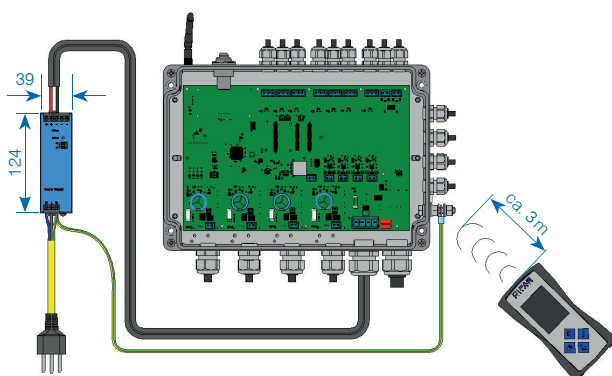
A monte dell'unità di comando a 4-canali è installato un alimentatore 230VAC/24/36/48VDC. L'alimentatore è dotato di una protezione integrata contro il sovraccarico e corto circuito con reset automatico o manuale.

L'alimentatore è conforme alle norme CEE ed è anche omologato UL/CSA.

Dati tecnici

Grado di protezione:	IP20 (con copertura supplementare IP42)
Classe di protezione:	I
Tensione in ingresso:	230VAC (campo 100–240VAC)
Tensione di uscita:	24/36/48VDC
Corrente in uscita:	10/20A
Collegamenti primari:	morsetti a viti 4 mm ²
Collegamenti secondari:	morsetti a viti 4 mm ²
Indicazione dello stato:	LED verde
Montaggio:	fissaggio rapido per guide da 35 mm
Dimensioni (L×A×P):	diverso, vedi designazione sotto

 La scheda tecnica dettagliata dell'alimentatore è disponibile su richiesta



N° art.	Descrizione
163193	Alimentatore 230 VAC/24 VDC - 10A/240 W 39×124×117 mm
136629	Alimentatore 230 VAC/24 VDC - 20A/480 W 65×124×127 mm
202595	Alimentatore 230VAC/48VDC - 10A/480 W 48×124×127 mm
180867	Alimentatore 230 VAC/48VDC - 20A/960 W 125×124×127 mm

Altre versioni su richiesta

Monitoraggio PTC



Il monitoraggio della PTC serve al rilevamento di installazioni difettose o di luci di segnalazione non collegate. Il monitoraggio è attivato automaticamente non appena le luci di segnalazione vengono spente.

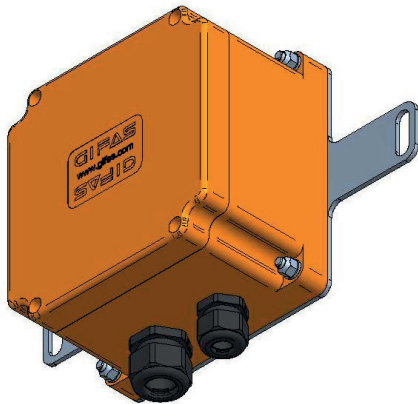
- **Alimentazione:** Il monitoraggio della resistenza viene attivato da un dispositivo di rete di 230 VAC / 18 - 48 VDC con corrente di uscita nominale di max. 10A. La tensione di uscita del dispositivo di rete si dirige quindi verso le luci di segnalazione impiegate.
- **Segnalazione guasti:** Il monitoraggio della PTC dispone di due relè con contatto di scambio (a potenziale libero) per la segnalazione di messaggi di guasto nel caso di interruzione della tensione (ad esempio difetto del dispositivo di rete) e superamento dell'indice di avaria (ad esempio difetto dell'installazione del dispositivo di guida).
- **Funzioni:** Per ogni monitoraggio della PTC la soglia per il max. rilevamento dell'indice di avaria può essere configurata individualmente in percentuale. L'intervallo di configurazione varia dal 10-70% e può essere regolato con incrementi del 10%.
- **Programmazione:** La programmazione avviene direttamente tramite il tasto di programmazione sulla scheda di comando o tramite unità a 4 canali.

Dati tecnici

Grado di protezione:	IP66
Potenza nominale max.:	480 VA
Tensione di ingresso:	18 - 48VDC
Corrente di alimentazione:	10A
Alimentatore:	esterno
Dimensioni (L×A×P):	160×100×80 mm

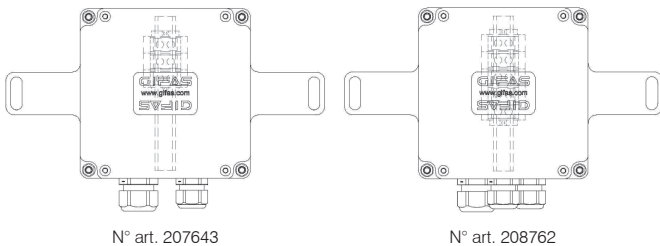
N° art.	Descrizione
860603	Monitoraggio PTC, 18-48VDC, 10A pronto per il collegamento in custodia in ghisa di alluminio 160×100×80 mm, excl. alimentatore

Scatole di derivazione



Per l'alimentazione delle unità di segnalazione, il cavo di sicurezza deve essere collegato dalla centrale di controllo al cavo di sistema Gifas. Per questi punti di collegamento è necessaria una speciale scatola di derivazione, che può essere installata nel pozzetto della banchina o in un'altra posizione comoda.

Nella maggior parte dei casi, per questa applicazione viene utilizzata una scatola E30/E60. Il tipo di scatola di derivazione dipende dall'alimentazione utilizzata e dal numero di uscite.



N° art. 207643

N° art. 208762

N° art.	Descrizione
207643	Scatola di derivazione in poliestere FE180/E30 tipo 1616 arancione, 160×160×100 mm, 3x6mm ² , IP66/68 1xM20/1xM25/per la guida ottica
208762	Scatola di derivazione in poliestere FE180/E30 tipo 1616 arancione, 160×160×100 mm, 5x6mm ² , IP66/68 2xM20/1xM25/per la guida ottica e lampada EXIT

Materiale d'installazione

Tubo di protezione

In dipendenza del tipo d'installazione, il cavo di sistema può essere inserito anche in un tubo d'installazione (con scanalatura, senza alogeni).



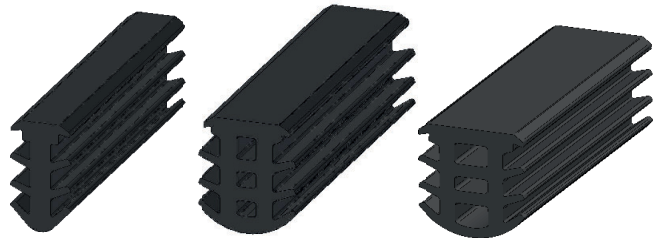
N° art. 035976



N° art. 128266

N° art.	Descrizione
035976	Tubo d'installazione PP, Ø25/19mm, flessibile VE=100m
128266	Tubo di protezione PA 6, Ø21.2/16.5mm, flessibile, VE=50m, resistenza ai raggi UV, temperatura di funzionamento -40°C fino a 120°C, momentaneo fino 150°C

Profilo di sistema



N° art. 116753

N° art. 140862

N° art. 155809

La scanalatura di fresatura del dispositivo di segnalazione deve essere chiusa contro gli agenti atmosferici. Una soluzione semplice e conveniente è quella di utilizzare il profilo di sistema GIFAS senza alogeni in EPDM. Questo viene inserito nella fessura, è autobloccante e disponibile in tre diverse larghezze. Il prerequisite per l'uso è una fessura stabile e uniforme con larghezze di fessura di 6-15 mm.

Dati tecnici

Caratteristiche del materiale:	antialogeno, senza gas corrosivi e tossici
Durezza di Shore A:	70° ±5%
Peso speciali:	1.23 kg/l
Allungamento alla rottura:	237% DIN 53504
Resistenza alla trazione:	11.2 MPa DIN 53504

N° art. 116753

Dimensioni esterne:	9.3 mm × 17.1 mm
Larghezza scanalatura:	6 - 8 mm
Sezione nominale:	89 mm ²
Peso:	109 kg/km

N° art. 140862

Dimensioni esterne:	14.5 mm × 17.1 mm
Larghezza scanalatura:	10 - 12 mm
Sezione nominale:	146 mm ²
Peso:	177 kg/km

N° art. 155809

Dimensioni esterne:	17.35 mm × 17.5 mm
Larghezza scanalatura:	14 - 16 mm
Sezione nominale:	171 mm ²
Peso:	254 kg/km

N° art.	Descrizione
116753	Profilo fughe EPDM 70° Shore, per scanalatura 6-8 mm 9.3×17.1 mm, nero
140862	Profilo fughe EPDM 70° Shore, per scanalatura 10-12 mm 14.5×17.1 mm, nero
155809	Profilo fughe EPDM 70° Shore, per scanalatura 14-16 mm 17.35×17.5 mm, nero

Massa isolante per fughe



La massa isolante per fughe raccomandata viene riscaldata fino a 160° - 180° C mescolando continuamente. L'applicazione viene eseguita utilizzando un recipiente con beccuccio o una lancia di colata; la massa isolante in eccesso dovrà essere rimossa meccanicamente al termine del raffreddamento.

Dati tecnici

Colore: nero
 Imballaggio: 1 cartone con dadi a 700g
 Temperatura di colata: 160° C - 180° C
 Peso specifico apparente: 1.2g/cm³

N° art.	Descrizione
208907	Massa isolante TOK-Melt N2 (1 cartone con dadi a 700g)

Materia di collaggio e tenuta

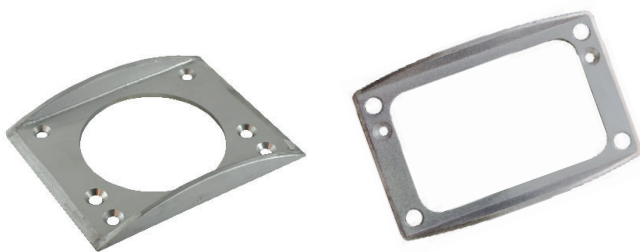


Il rubacorrente viene incollato sul fondo con l'aiuto della massa isolante e adesiva. La nostra è una colla ad un componente che, reagendo con l'umidità dell'aria, si vulcanizza in una massa elastica; inoltre, è priva di siliconi e solventi.

Dati tecnici

Base: polimero MS
 Sistema di reticolazione: polimerizzazione tramite l'umidità dell'aria
 Temperaturbeständigkeit: -40° C fino a +90° C
 Temperatura di lavorazione: ca. +5° C fino a +30° C
 Colore: grigio ghiaia
 Lavorazione: con pistola manuale
 Imballaggio: cartuccia da 290 ml

N° art.	Descrizione
020157	Massa isolante e adesiva, grigio ghiaia, 290 ml Permafix 1153



Lamiera di protezione per il modulo MarkLED

Durante l'inverno si presenta spesso il problema che gli spalaneve toccano le unità di segnalazione in entrate ed uscita dal tunnel, causando il tranciamento e la conseguente necessità di sostituzione. Per risolvere questa situazione sono state sviluppate, prodotte e installate delle lamiere di protezione per proteggere i primi MarkLED all'ingresso e all'uscita del tunnel.

N° art.	Descrizione
024446	Lamiera di protezione V4A a MarkLED, 190×150×24 mm
208653	Lamiera di protezione V4A per Zoccolo adattatore MarkLED 245×150×43 mm
024676	Viti a testa svasata V4A con I-6Kt. senza gambo M8×70 mm
024677	Tassello di nylon Fischer M8-S×50 mm
019180	Tassello in nylon Fischer Ø6×35 mm, senza bordo
019290	Vite per pannello truciolare V4A, Ø5×80/50 mm

Per montaggio, ad es. 860598/860604

N° art.	Descrizione
211986	Vite truciolare A4 - 5.0×80 mm Torx T25 (PU=200)
019180	Tasselli in nylon Fischer Ø6×35mm, senza bordo

SAREMO LIETI DI INCONTRARVI !



Scoprite novità e soluzioni particolari sul nostro sito:

www.gifas.ch

Ci riteniamo la possibilità di modifiche tecniche. V 0224

GIFAS
ELECTRIC

GIFAS-ELECTRIC GmbH
Dietrichstrasse 2
CH-9424 Rheineck

+41 71 886 44 44
+41 71 886 44 49
info@gifas.ch
www.gifas.ch